



tenías

Catálogo

***de palas e implementos
para modelos***



JOHN DEERE

CONSULTAR PARA MODELOS QUE NO APARECEN EN EL LISTADO

**DRP System ®
DESENGANCHE RÁPIDO DE PALA**



La facilidad de enganche de la pala al acoplamiento la ofrece el DRP System, un novedoso sistema de enganche que aporta más seguridad y rapidez.

VÁLVULA DE SEGURIDAD

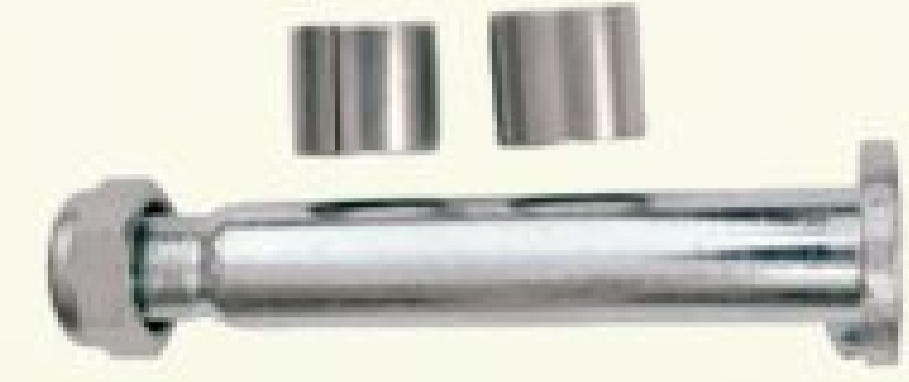


Regula la presión de los bombines de volteo en caso de existir algún contacto mecánico evitando posibles roturas.

DETALLE INTERIOR BRAZO.



CASQUILLOS AUTOENGRASANTES



En todas las articulaciones, la pala cargadora lleva casquillos autoengrasantes y bulones tratados y cincados consiguiendo un buen ajuste en todas ellas.

**DRC System ®
DESENGANCHE RÁPIDO DE CAZOS**



Solo unos segundos son necesarios para enganche-desenganche de los implementos.

**DR2B System ® / DR4B System ®
ENCHUFE RÁPIDO DE BOQUILLAS
(caras planas)**



Permite conectar y desconectar las conexiones hidráulicas y eléctricas al instante, solo con subir o bajar la palanca.

OPCIONES

**AH System ®
AMORTIGUACIÓN HIDRÁULICA**



Este sistema proporciona una comodidad adicional al eliminar todos los golpes de ariete producidos en la conducción.



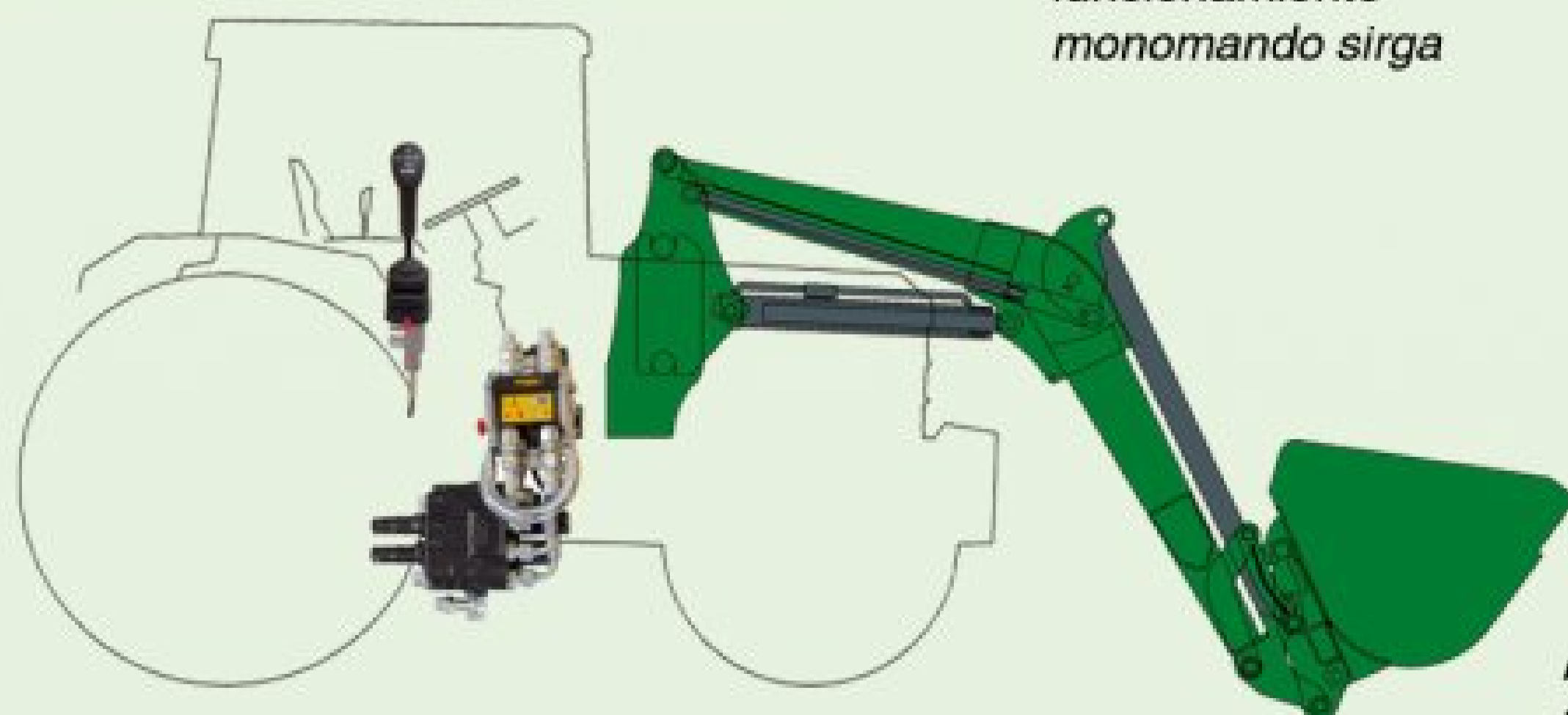
TERCERA FUNCIÓN



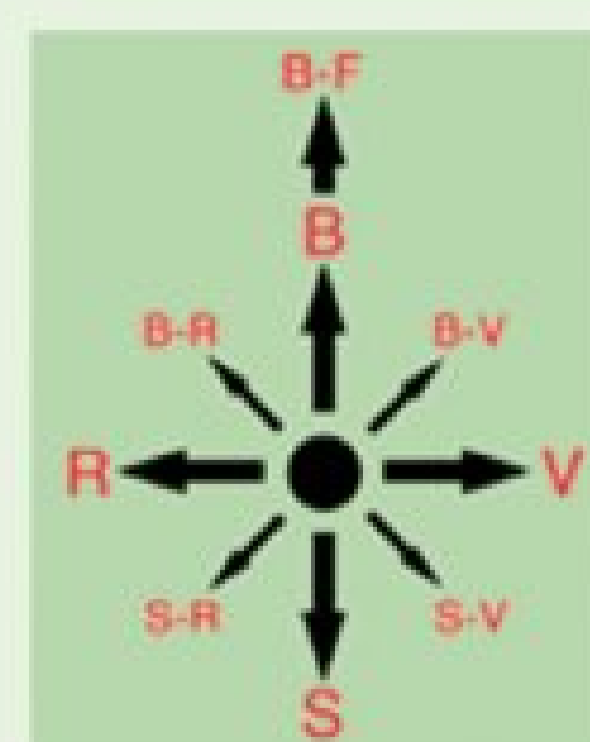
Tercera función para implementos hidráulicos.

**MS System ®
MONOMANDO DE SIRGAS**

Esquema de funcionamiento monomando sirga



Accionado por un monomando en cruz con la posibilidad de realizar dos movimientos simultáneamente.



ACABADO DE PINTURA EN DIFERENTES COLORES



serie evolution



ACOPLAMIENTO INTEGRADO A CADA MODELO DE TRACTOR

Adaptaciones especialmente diseñadas para cada modelo de tractor, que permite el acceso a todos los órganos del motor. Tanto el acoplamiento como los brazos están diseñados para ser compatibles con los elevadores delanteros.

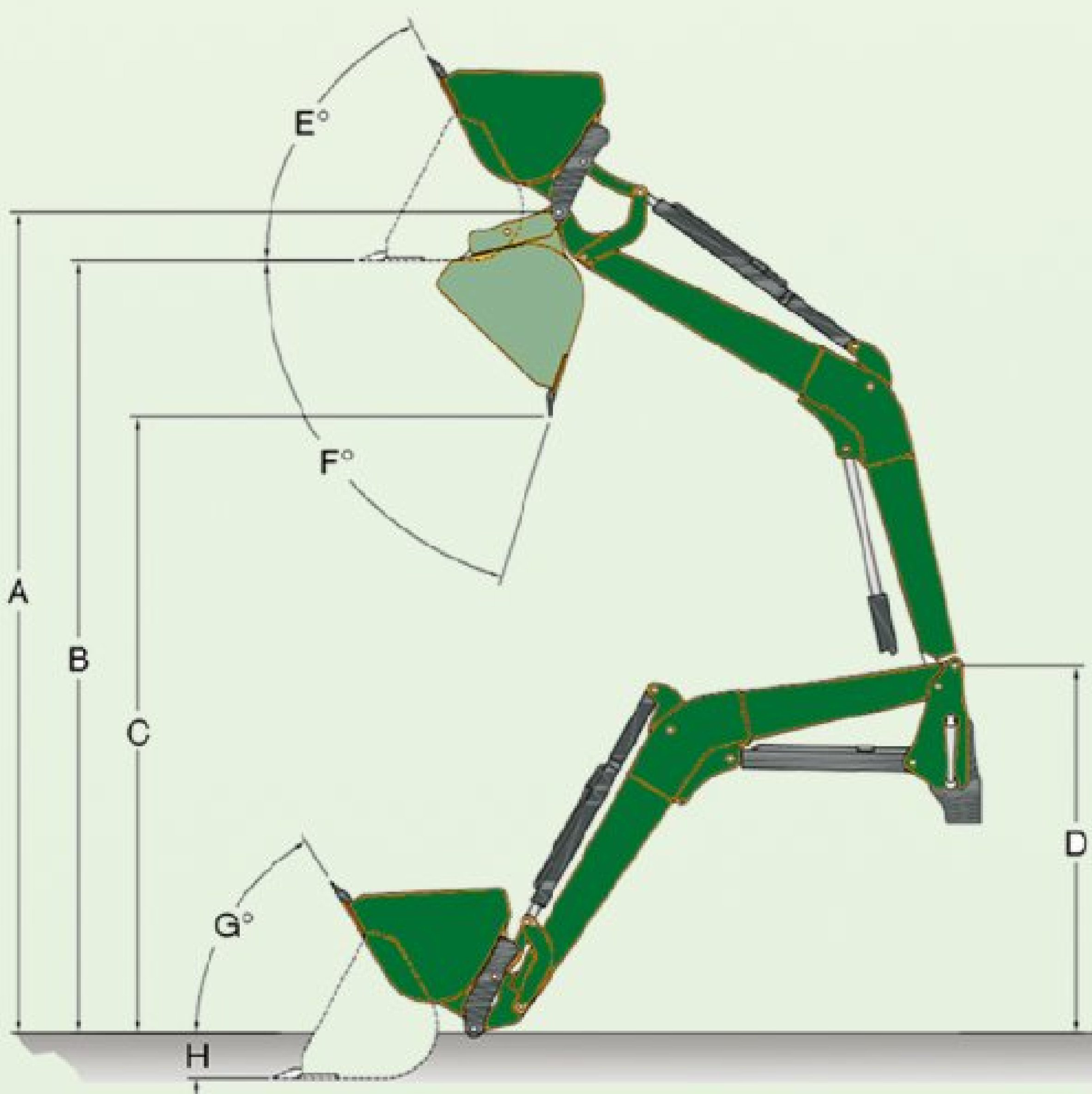
modelo	te7	te8	te9	te10	te20	te30	te40
--------	-----	-----	-----	------	------	------	------

INCLUYE

- Acoplamiento
- Brazos
- Instalación hidráulica (Electroválvula, Distribuidor o Mandos Tractor)
- Todos elementos para su funcionamiento (Cilindros, Latiguillos, Conexiones, .. etc.)
- DRB System (caras planas).

NO INCLUYE

- Cazos
- Horquillas



NOTA: Las medidas expresadas pueden variar según el modelo y tipo de tractor.

Las mediciones se han realizado con presión de trabajo a 190 BAR y colocado el peso sobre horquilla de palets.

- I Fuerza de arranque
- J Carga útil a 2,00 mts.
- K A máxima altura

MOD. PALA	A	B	C	D	E	F	G	H	I	J	K
te6	-	-	-	-	-	-	-	-	914 Kgs	-	400 Kgs
te7	2540	2410	1832	1300	55°	78°	49°	149	1024 Kgs	-	724 Kgs
te8	2846	2690	2000	1420	64°	72°	54°	134	1960 Kgs	-	1250 Kgs
te9	3142	2909	2295	1469	64°	75°	57°	211	2044 Kgs	-	1362 Kgs
te10	3720	3484	2887	1706	64°	74°	57°	214	2728 Kgs	2068 Kgs	1628 Kgs
te20	4051	3815	3197	1792	64°	75°	59°	214	2160 Kgs	1824 Kgs	1530 Kgs
te30	4301	4065	3447	1970	62°	74°	57°	214	2858 Kgs	2133 Kgs	1755 Kgs
te40	4564	4327	3708	2140	62°	74°	57°	214	3177 Kgs	2550 Kgs	2215 Kgs

CORTASILOS



ANCHURA (mts)	Nº DE PÚAS	APERTURA ZARPA (mm)	PESO
1,50	13	805	480
1,75	15	805	528

CAZO PIEDRAS



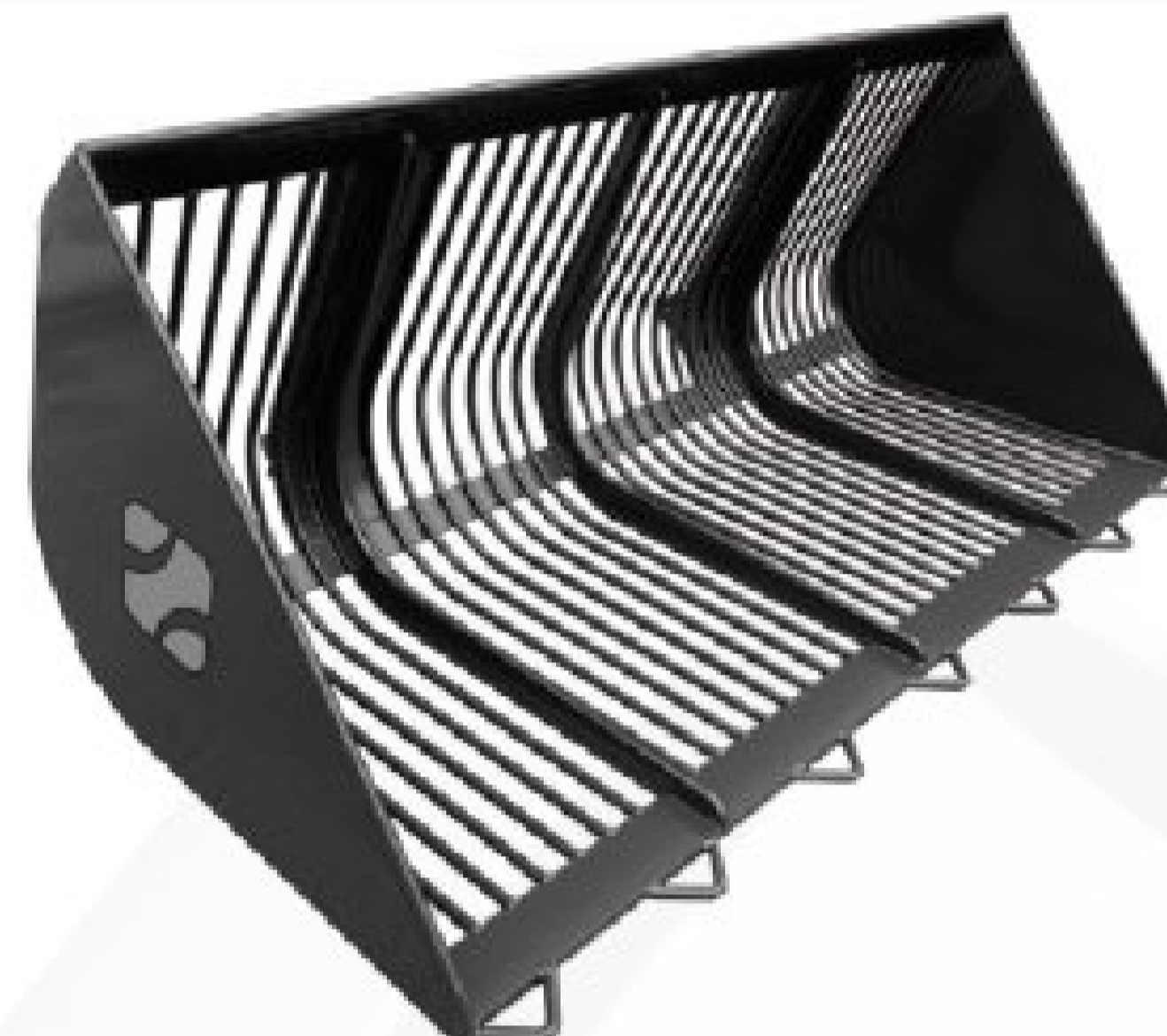
ANCHURA (mts)	CAPACIDAD (litros)	CAPACIDAD (litros)	PESO
1,75	618	772	284
2,00	707	883	331

HORCA ESTIÉRCOL



ANCHURA (mts)	Nº DE PÚAS	LONGITUD PÚAS (mm)	PESO
1,50	8	850	163
1,75	9	850	189
2,00	11	850	210
2,20	11	850	258

CAZO REMOLACHA



ANCHURA (mts)	CAPACIDAD (litros)	CAPACIDAD (litros)	PESO
2,00	813	1016	251
2,40	988	1235	326

HORCA HIDRÁULICA DE TRONCOS



ANCHURA (mts)	APERTURA PINZA (mm)	DIAMETRO INTERIOR BOMBIN	PESO
1170	930	80	276

HORCA HIDRÁULICA DESENSILADO



ANCHURA (mts)	Nº DE PÚAS	APERTURA ZARPA (mm)	PESO
1,50	8	1265	297
1,75	9	1265	330
2,00	11	1265	360
2,20	11	1265	410

CAZO MULTIFUNCIÓN



ANCHURA (mts)	CAPACIDAD (litros)	CAPACIDAD (litros)	PESO
1,75	468	585	383
2,00	535	668	438

CAZO DESENSILADOR TIBURÓN



ANCHURA (mts)	CAPACIDAD (litros)	CAPACIDAD (litros)	PESO
2,00	1113	1391	520
2,20	1228	1535	542
2,40	1343	1678	570

HORQUILLA BALAS REDONDAS



ANCHURA (mts)	ANCHURA PÚAS	Nº DE PÚAS	PESO
1172	800	2	101

HORCA CAÑA AZÚCAR



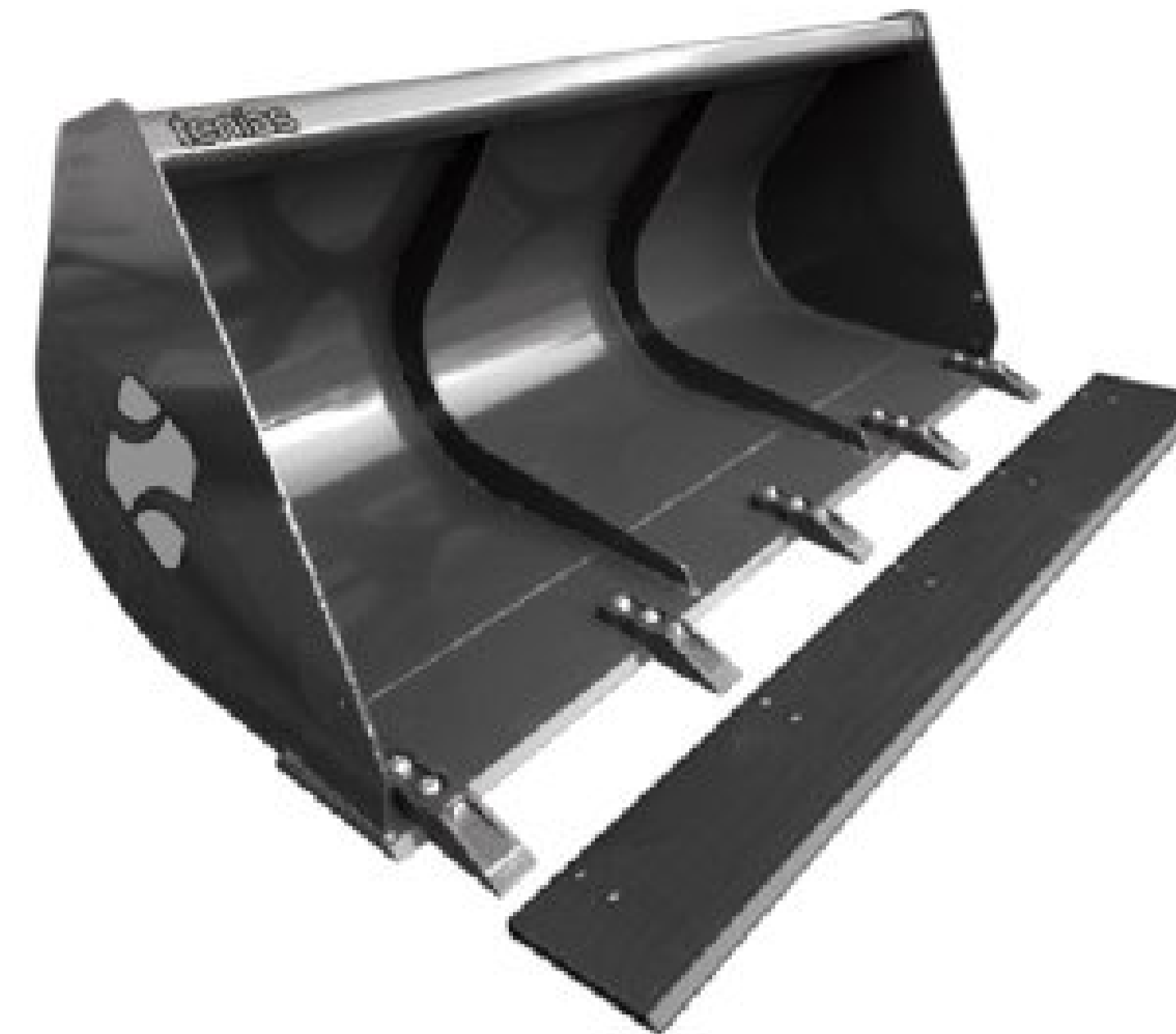
ANCHURA (mts)	ANCHURA PINZA (mm)	APERTURA ZARPA (mm)	PESO
1195	970	1265	286

CAZO PATATAS



ANCHURA (mts)	CAPACIDAD (litros)	CAPACIDAD (litros)	PESO
2,20	1103	1378	363
2,40	1217	1521	396

CAZO ÁRIDOS



ANCHURA (mts)	CAPACIDAD (litros)	CAPACIDAD (litros)	PESO
1,25	353	441	169
1,50	423	528	199
1,75	494	617	218
2,00	564	705	260
2,20	621	776	269
2,40	677	846	295

CAZO BOCA-PELICÁN



ANCHURA (mts)	Nº DE PÚAS	APERTURA ZARPA (mm)	PESO
1,50	8	1165	298
1,75	9	1165	320
2,00	11	1165	374
2,20	11	1165	445

CAZO CEREAL



ANCHURA (mts)	CAPACIDAD (litros)	CAPACIDAD (litros)	PESO
1,80	812	1015	277
2,00	903	1128	298
2,20	993	1241	319
2,40	1083	1353	340

Opción sobre-elevado

CAZO DESENSILADOR CON ROTOR



ANCHURA (mts)	CAPACIDAD (litros)	CAPACIDAD (litros)	PESO
2,00	903	1128	484
2,40	1083	1353	566

HORQUILLA MECÁNICA BALAS RECTANGULARES



ANCHURA (mts)	ALTURA (mm)	Nº DE PÚAS	PESO
1775	1350	5	224

HORQUILLA DESPLAZABLE BALAS RECTANGULARES



ANCHURA (mts)	ALTURA (mm)	Nº DE PÚAS	PESO
1775	1350	5	327

HORCA DESPLAZABLE DE PALETS



PESO PERMITIDO (Kgs)	LONGITUD PÚA (mm)	ANCHURA MAX. FIJA (mm)	PESO
1500	1225	1060	290

GRAPA BALAS REDONDAS PLASTIFICADAS (Económica)



ANCHURA (mts)	PÚAS ABIERTAS (mm)	PÚAS GERRADAS (mm)	PESO
1,16	2080	70	150

HORCA PALETS



PESO PERMITIDO (Kgs)	LONGITUD PÚA (mm)	ANCHURA MAX. FIJA (mm)	PESO
1500	1240	1065	173

GRAPA BALAS REDONDAS PLASTIFICADAS



ANCHURA (mts)	PROFUNDIDAD (mm)	APERTURA ZARPA (mm)	PESO
1312	1305	2640	282

MODELO DE TRACTOR	serie	MODELO DE PALA						serie 300	OBS.
		te7	te8	te9	te10	te20	te30		
1035 EF	35			●				B0	
1040	40			●				B0	
1040 F	40			●				B0	
1040 V	40	●						B00	
1140	40			●				B0	
1140 F	40			●				B0	
1630	30			●				B0	
1635	35			●				B0	
1635 EF	35			●				B0	
1640	40				●			B1(ST) B2(DT)	
1840	40				●			B1(ST) B2(DT)	
1845 F	45			●				B0	
1850	50			●				B0	
1850 F	50			●				B0	
1850 V	50	●						B00	
1950 F	50				●			B1	
1950	50				●			B1	
2020	20				●			B2	
2030	30				●			B2	
2035	35				●			B2	
2040 F	40				●			B1	
2040	40				●			B1(ST) B2(DT)	
2050 F	40				●			B1	
2100	2000				●			B1	
2120	20				●			B2	
2130	30				●			B2	
2135	35				●			B2	
2140	40				●			B1(ST) B2(DT)	
2200	2000				●			B1	
2250	50				●			B1(ST) B2(DT)	
2300	2000				●			B1	
2345 F	45		●					B0	
2400	2000				●			B1	
2450	50				●			B1(ST) B2(DT)	
2450 F	50				●			B1	
2650	50				●			B1(ST) B2(DT)	
2650 F	50				●			B1	
2700	2000					●		B2	31
2800	2000					●		B2	31
2850	50				●			B1(ST) B2(DT)	
3050	50					●		B3	
3120	20					●		B2	
3130	30					●		B2	
3135	35					●		B2	
3140	40					●		B2	
3150	50					●		B3	
3200	3000					●		B2	
3300 X	3000					●		B2	
3340	40					●		B2	
3350	50					●		B3	
3400 X	3000					●		B2	
3440	40						●	B3	
3640	40						●	B3	
3650	50						●	B3	
4040	40						●	B3	
4050	50							●	B4
4055	55							●	B4
4066 R	4R	●						B-0	
4240 S	40					ST	DT	B3(ST) B4(DT)	
4255	55							●	B4
4350	50					ST	DT	B3(ST) B4(DT)	

MODELO DE TRACTOR	serie	MODELO DE PALA						serie 300	OBS.	
		te7	te8	te9	te10	te20	te30			te40
4430	30							●	B4	
4440	40							●	B3	
4450	50						ST	DT	B3(ST) B4(DT)	
4455	55							●	B4	
4640	40							●	B4	
5055 E	5E			●					B1	
5055 E (nuevo 2014)	5E			●					B1	
5065 E (nuevo 2014)	5E			●					B1	
5065 E	5E			●					B1	
5070 M	5M					●			B1	4-21
5075 E (nuevo 2014)	5E			●					B1	
5075 E	5E			●					B1	
5076 E	5E			●					B1	
5076 EF	5EF			●					-	
5080 M	5M					●			B1	4-21
5080 R	5R					●			B1	4-21
5080 G	5G			●					B0	4-21
5080 GF (motor JD)	5GF			●					B0	4-21
5080 RN	5RN					●			B1	
5082 E	5E			●					B1	
5083 E	5E					●			B1	
5085 M Americano	5M					●			B1	
5085 M Europeo	5M 00S					●			B1	
5090 E	5E					●			B1	
5090 G	5G			●					B0	
5090 G (motor FPT)	5G			●					B0	
5090 GF (motor JD)	5GF			●					B0	4-21
5090 M	5M					●			B1	4-21
5090 R	5R					●			B1	4-21
5090 RN	5RN					●			B1	4-21
5093 E	5E					●			B1	
5095 M Europeo	5M 00S					●			B1	
5100 GF (motor JD)	5GF			●					B0	4-21
5100 GF (motor FPT)	5GF			●	●				B0-B1	4-21
5100 GN	5GN			●	●				B0-B1	
5100 M	5M					●			B1	4-24
5100 R	5R					●			B1	4-21
5100 RN	5E					●			B1	
5100 M Americano	5M					●			B1	4-21
5105 M Europeo	5M 00S					●			B1	
5115 M Americano	5M					●			B1	
5215 F	5015		●						B00	
5300 STD / N	5000			●					B0	
5303 ST - DT	5000			●					B0	
5310 STD	5010			●					B0	
5315 F	5015		●						B00	
5315 V	5015		●						B00	
5315	5015			●					-	
5403 ST - DT	5000			●					B0	
5400 STD / N	5000			●					B0	
5410 STD	5010			●					B0	
5415	5015			●					B0	
5415 N (ST)	5000			●					B0-B1	
5425 N	5000			●					B0-B1	
5425	5000					●			B1	
5500 STD / N	5000			●					B1	
5510 STD / N	5010			●					B1	
5510 HIGHCROP	5010					●			B1	
5515	5015			●					B0	
5515 F	5015			●					B0	10
5605	5000			●					B0	

MODELO DE TRACTOR	serie	MODELO DE PALA							serie 300	OBS.
		te7	te8	te9	te10	te20	te30	te40		
5615 F	5015			●					B0	10
5620	5020				●				B1	62
5625	5000				●				B1	
5705	5000			●					B0	
5720	5020				●				B1	62
5725	5000				●				B1	
5820	5020				●				B1	62
6010	6010				●				B2	11_62
6090 MC	6MC						●		B2	7_16
6090 RC	6RC						●		B3	7
6100	6000				●				B2	11_62
6100 MC	6MC						●		B3	7_16
6100 D	6D					●			B2	
6100 RC	6RC						●		B3	7_16
6105 M	6M						●		B3	7_16
6105 R	6R						●		B3	7_16
6110 MC	6MC						●		B3	7_16
6110 RC	6RC						●		B3	7_16
6110	6010				●				B2	11_62
6110 D	6D					●			B2	
6115 D	6D					●			B2	
6115 R	6R						●		B3	7_16
6115 M	6M						●		B3	7_16
6120	6020				●				B2	
6125 R	6R						●		B3	7_16
6125 M	6M						●		B3	7_16
6125	6025				●				B2	
6125 D	6D					●			B2	
6130	6030					●			B2	62-64
6130 D	6D					●			B2	
6130 R	6R						●		B4	16
6130 M	6M						●		B4	
6140 R	6R						●		B4	16
6140 M	6M						●		B4	
6150 R	6R						●		B4	16
6150 M	6M						●		B4	
6170 R	6R						●		B4	16
6170 M	6M						●		B4	
6175 R	6R						●		B4	16
6190 R	6R						●		B4	16
6190 M	6M						●		B4	
6195 R	6R						●		B4	16
6200	6000				●				B2	11_62
6205	6005				●				B2	11_16
6210	6010				●				B2	11_62
6210 M	6M						●		B4	

MODELO DE TRACTOR	serie	MODELO DE PALA							serie 300	OBS.	
		te7	te8	te9	te10	te20	te30	te40			
6210 R	6R								●	B4	16
6215	6015				●					B2	16
6215 R	6R								●	B4	16
6220	6020				●					B2	62
6225	6025				●					B2	
6230	6030				●					B2	62-64
6300	6000				●					B2	11_62
6310	6010				●					B2	11_62
6320	6020				●					B2	62
6325	6025				●					B2	
6330	6030				●					B2	62-64
6400	6000				●					B2	11_62
6403 DT	6000				●					B1	
6410	6010				●					B2	11
6420	6020				●					B2	62
6425	6025				●					B2	
6430	6030				●					B2	62-64
6506	6000						●			B3	62
6510	6010						●			B3	62
6515 PREMIUM	6015						●			B4	62
6520 PREMIUM	6020						●			B4	62
6525	6025						●			B4	
6530 PREMIUM	6030						●			B4	62-64
6534 PREMIUM	6030						●			B4	62-64
6600	6000						●			B3	62
6603	6000					●				B2	
6605	6005						●			B3	62
6610	6010						●			B3	62
6620 PREMIUM	6020						●			B4	62
6630 PREMIUM	6030						●			B4	62-64
6800	6000						●			B3	62
6810	6010						●			B3	62
6820 PREMIUM	6020						●			B4	62
6830 PREMIUM	6030						●			B4	62-64
6900	6000						●			B3	62
6910	6010						●			B3	62
6920 PREMIUM	6020						●			B4	62
6930 PREMIUM	6030						●			B4	62-64
7430	7030							●		B4	
7530	7030							●		B4	
7600	7000							●		B4	62
7610	7010							●		B4	62
7700	7000							●		B4	
7710	7010							●		B4	62
7800	7000							●		B4	62
7810	7010							●		B4	62

OBSERVACIONES

- 4 - Indicar medidas neumáticos.
- 7 - Con tripuntal original, montar un brazo superior.
- 10 - Indicar si lleva cabina o bastidor antivuelco.
- 11 - Con suspensión delantera, montar un brazo superior.
- 16 - Indicar si lleva tripuntal delantero de origen.

- 21 - Guardabarros delanteros fijos o movibles.
- 31 - Se envía codo de escape para su modificación.
- 62 - Tapa de presión con suplemento de precio 130 € neto.
- 64 - Indicar si es serie PREMIUM.

DELEGACION NOROESTE

Contacto: Sergio Alonso
Tels: +34 983 33 80 99
Fax: +34 983 37 71 60
Movil: +34 690 13 30 10
Acda. de Gijón, 94
47009 VALLADOLID
e-mail: salonso@tenias.com

FÁBRICA Y OFICINAS CENTRALES

Pol. Ind. Valdeferrín, c/3 - Pcla. 91
50600 EJEA DE LOS CABALLEROS
(Zaragoza-España)
Tel. +34 976 67 71 50
Fax +34 976 66 12 15
e-mail: tenias@tenias.com
www.tenias.com



Islas Baleares

DELEGACION SURESTE

Contacto: Santiago Idañez
Tel. y Fax: +34 967 23 89 56
Movil: +34 693 21 06 86
Ctra. de Jaén, Km. 5,600
02080 ALBACETE
e-mail: sidañez@tenias.com

DELEGACION SUR

Contacto: Victor Dominguez
Tels: +34 95 451 15 44 / +34 95 451 16 45
Fax: +34 95 499 90 88
Movil: +34 670 63 92 59
P.I.C.A. c/ industria, 12
41007 SEVILLA
e-mail: vdominguez@tenias.com

Santa Cruz de Tenerife

Las Palmas

Distribuidor Autorizado



tenías

FÁBRICA Y OFICINAS CENTRALES

Pol. Ind. Valdeferrín, c/3 - Pcla. 91
50600 EJEA DE LOS CABALLEROS (Zaragoza-España)
Tel. +34 976 67 71 50
Fax +34 976 66 12 15
e-mail: tenias@tenias.com - www.tenias.com